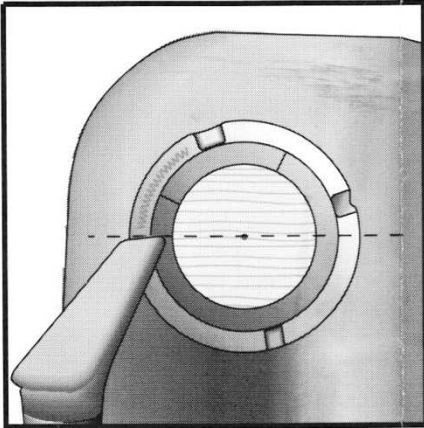


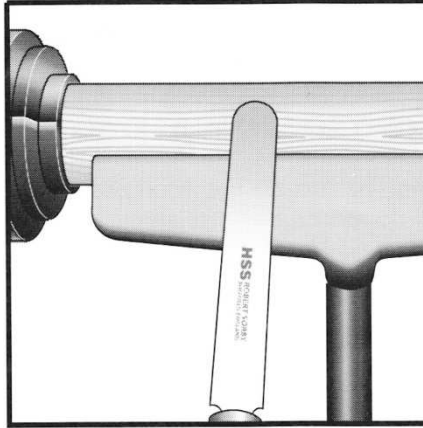
Der Robert Sorby Spindlemaster ist ideal für alle Langholzarbeiten. Mit der fein geschliffenen Fasse erreichen Sie ein perfektes Finish, insbesondere bei weichem Holz.

BANKEINSTELLUNGEN

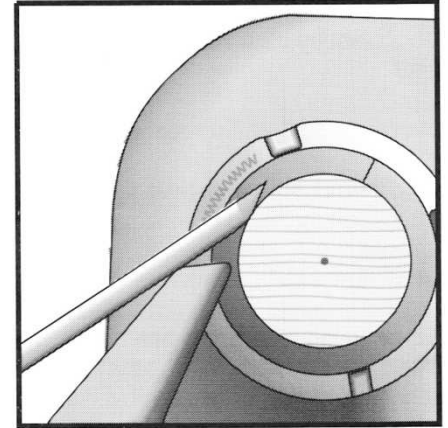


1. Positionieren Sie die Handauflage auf Höhe oder unterhalb der Spindelmitte.

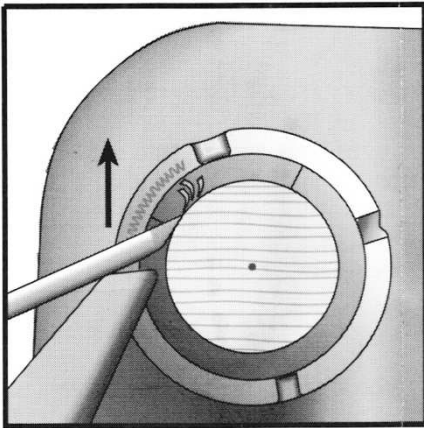
WERKZEUGHANDHABUNG



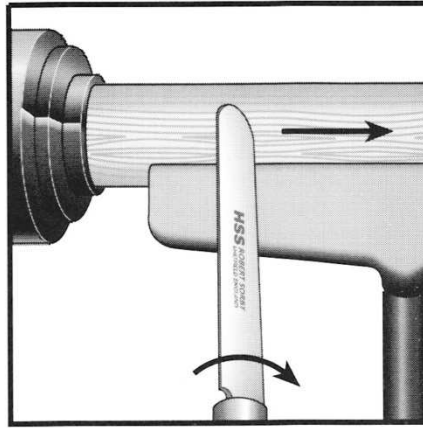
2. Legen Sie den Spindlemaster auf die Auflage; flache Seite oben.



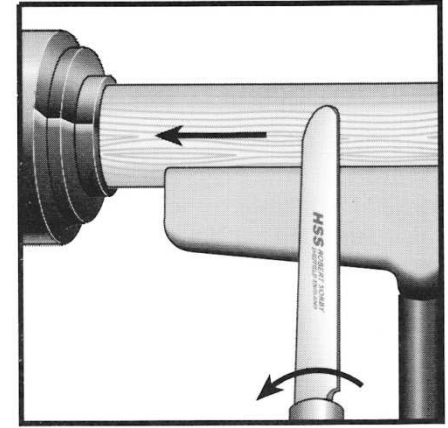
3. Führen Sie den Spindlemaster über seine Kante ans Holz heran.



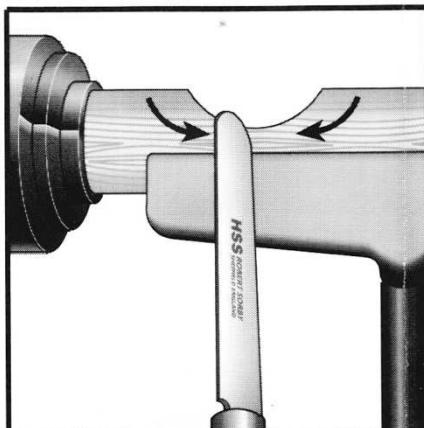
4. Heben Sie das Heft vorsichtig an, bis Sie Späne über der Schneide sehen. Sie zeigen vollen Fasenkontakt an.



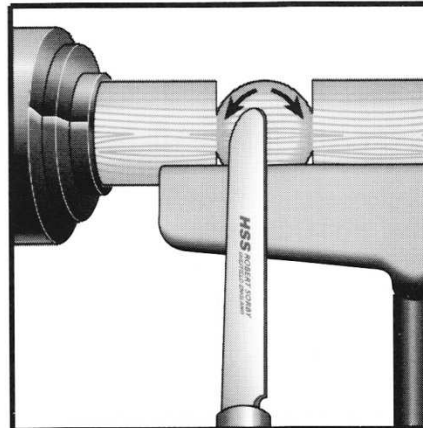
5. Legen Sie die Fasse ganz an und drehen Sie den Spindlemaster leicht in Schnittrichtung.



6. Der Spindlemaster kann in beiden Richtungen benutzt werden, siehe Abb. 5 und 6.

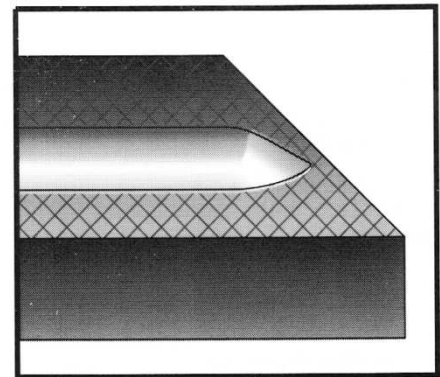


7. So erstellen Sie eine Hohlkehle...



8. ...oder eine Wölbung. Ähnlich kann beim Querholzdreheln verfahren werden.

BANKEINSTELLUNGEN



9. Schärfen Sie den Spindlemaster auf einem flachen Schleifstein.

Aus dem Englischen übersetzt durch: Übersetzungsbüro Birgit Hermann

Drehselbedarf K. Schulte - Meppener Str. 111 - 49744 Geeste
 Tel.: +49 (0) 5937 / 91 32 34 - Fax: +49 (0) 5937 / 91 32 33
 info@drehselbedarf-schulte.de - www.drehselbedarf-schulte.de



Stand: 2016