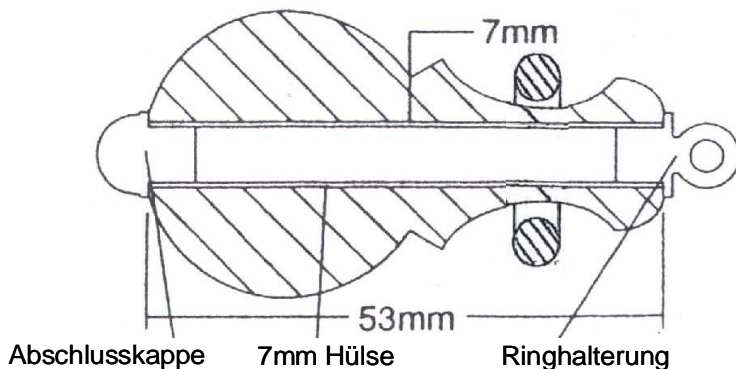


Schlüsselanhänger Nr. 310 185 / 310 190



Aus feinem Edelholz, sauber gedreht, feinst geschliffen, mit Sanding Sealer grundiert und Carnaubawachs als Oberflächenmittel aufgetragen und dann mit einem Bauwollappen auf Hochglanz poliert, ergibt dieser Schlüsselanhänger ein wunderschönes und dekoratives Gebrauchselement.



Drechselbedarf K. Schulte

Meppener Str. 111

49744 Geeste-Groß Hesepe

Tel. 05937/913234

Fax: 05937/913233

E-Mail: info@drechselbedarf-schulte.de

Internet: www.drechselbedarf-schulte.de